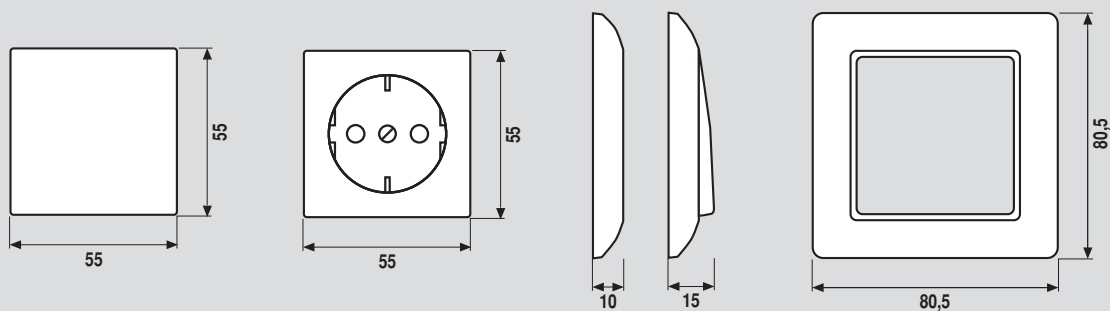


Габаритные размеры

AS 500 AS 500 Антибактер. AS универсальная

Размеры рамок
4-кратная 293,5 x 80,5 мм
5-кратная 364,5 x 80,5 мм

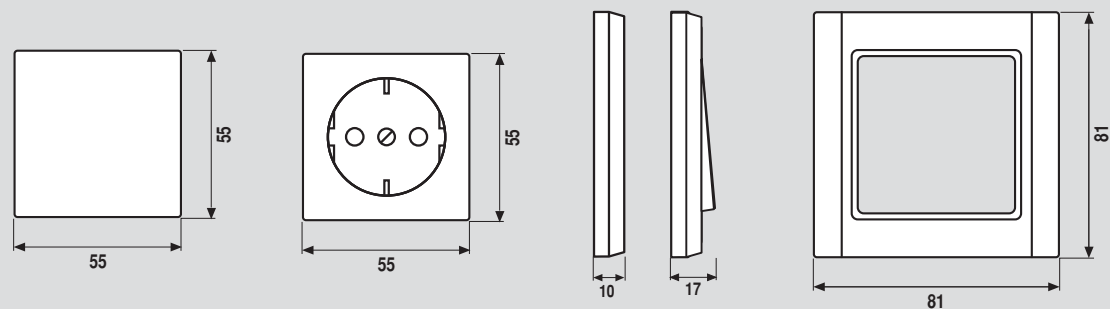
Рамки для вертикальной и горизонтальной установки.
Закругление угла R 3.



A 500

Размеры рамок
4-кратная 294 x 81 мм
5-кратная 365 x 81 мм

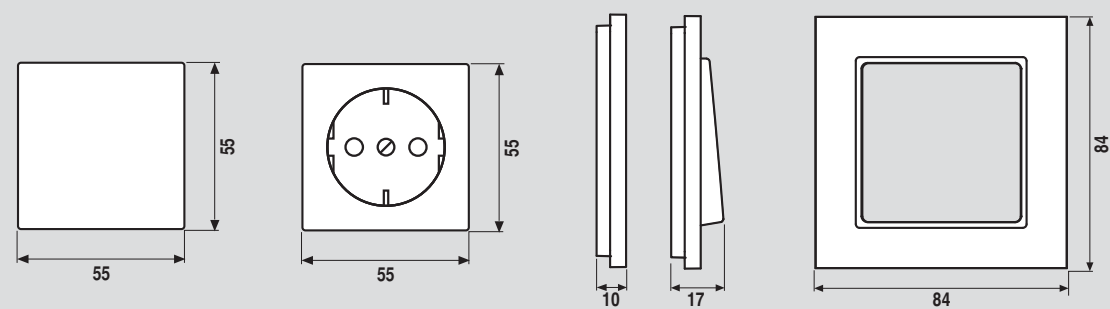
Рамки для вертикальной и горизонтальной установки.
Закругление угла R 1,1



A creation

Размеры рамок
4-кратная 297 x 81 мм
5-кратная 368 x 81 мм

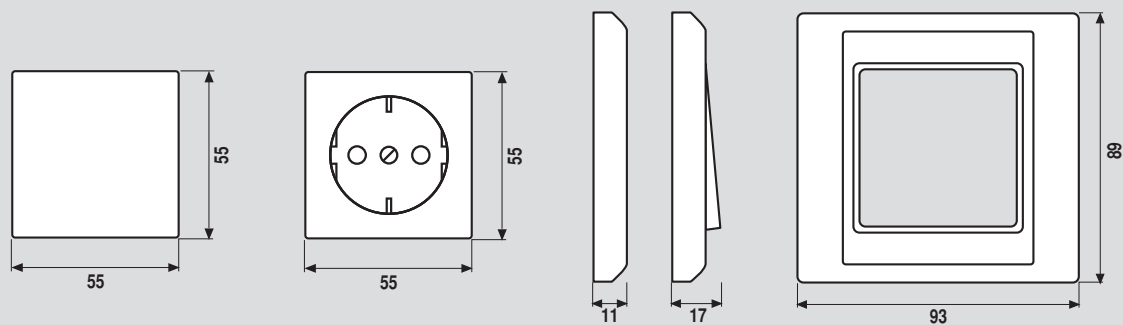
Рамки для вертикальной и горизонтальной установки.
Закругление угла R 1,25

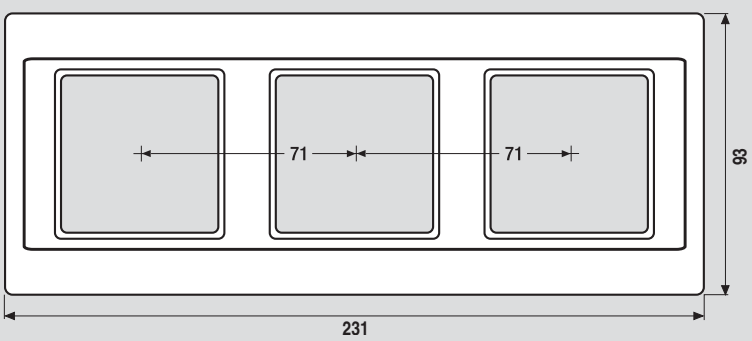
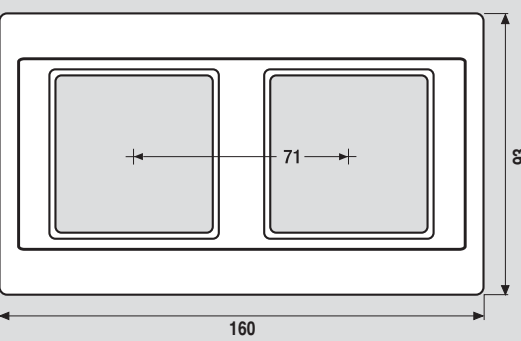
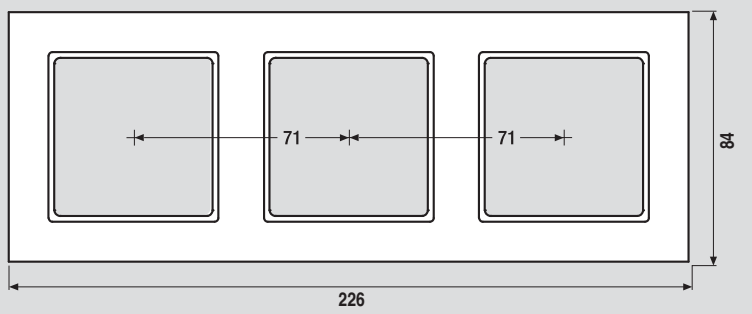
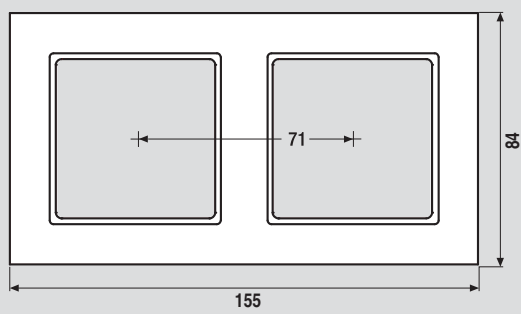
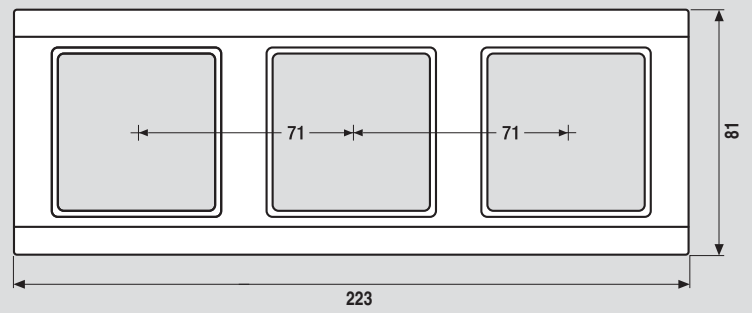
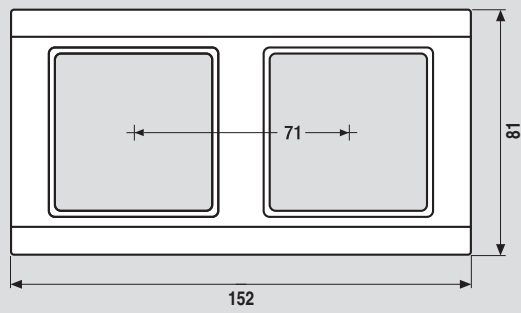
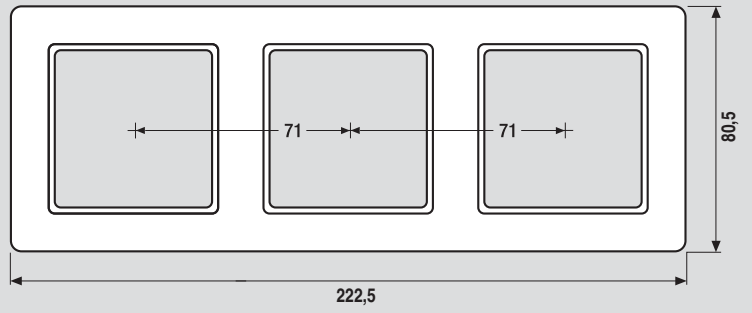
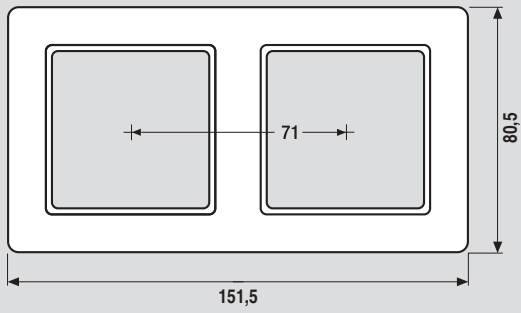


A plus

Размеры рамок
4-кратная 302 x 93 мм
5-кратная 373 x 93 мм

Рамки для вертикальной и горизонтальной установки.
Закругление угла R 1,5



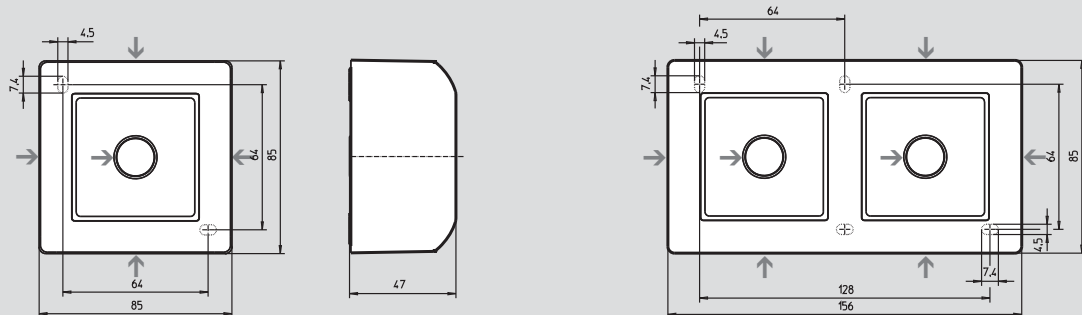


Накладные коробки

для серий
AS 500
A 500

Закругление R 3

→ Ввод кабеля

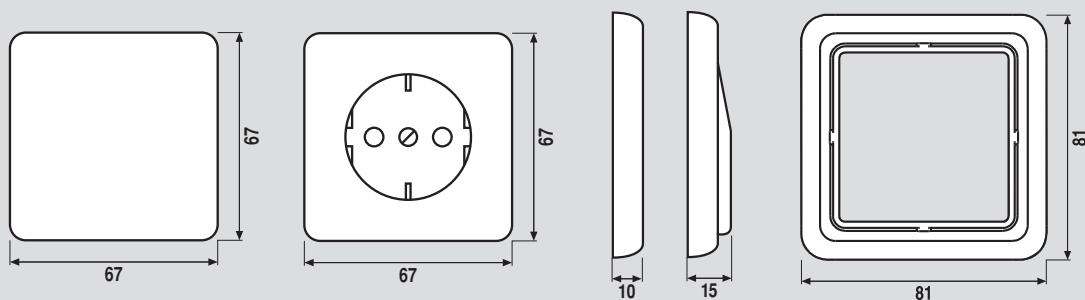


макс. Монтажная глубина 34 мм

CD 500 CD универсальная

Размеры рамок
4-кратная 294 x 81 мм
5-кратная 365 x 81 мм

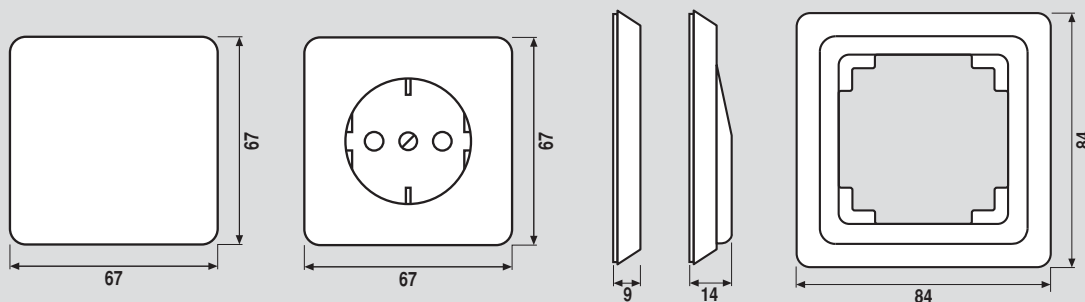
Рамки для вертикальной и горизонтальной установки.
Закругление угла R 8,5



CD plus

Размеры рамок
4-кратная 297 x 84 мм
5-кратная 368 x 84 мм

Рамки для вертикальной и горизонтальной установки.
Закругление угла R 5,4

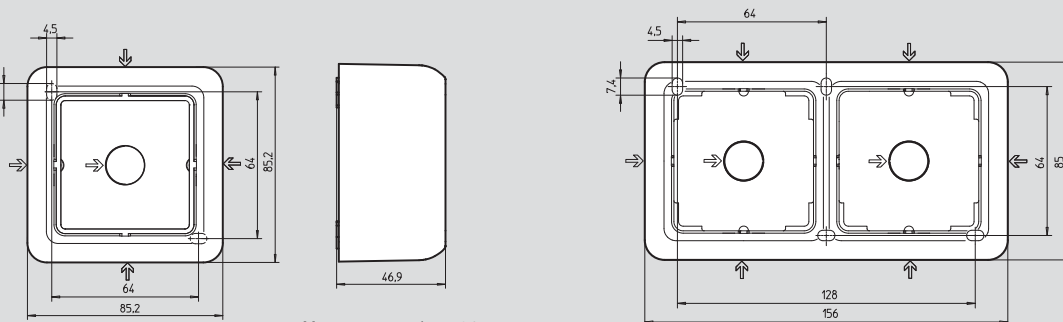


Накладные коробки

для серий
CD 500

Закругление R 8,5

→ Ввод кабеля



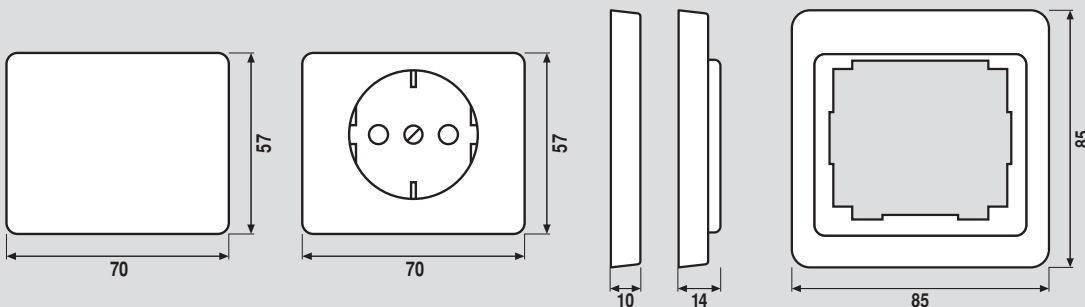
макс. Монтажная глубина 34 мм

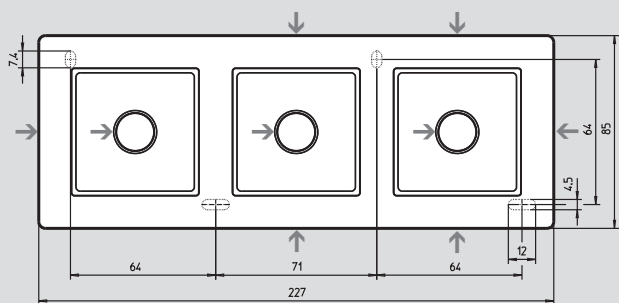
SL 500

Размеры рамок
4-кратная 298 x 85 мм
5-кратная 369 x 85 мм

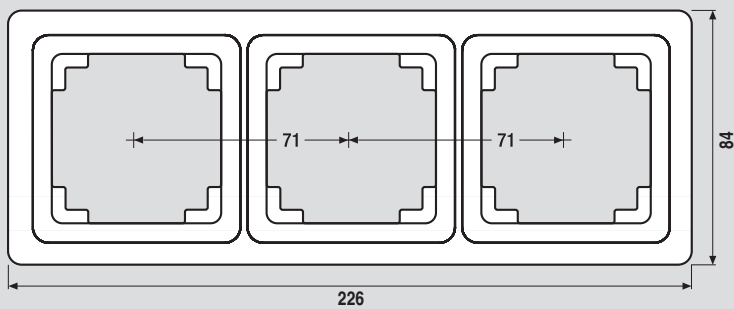
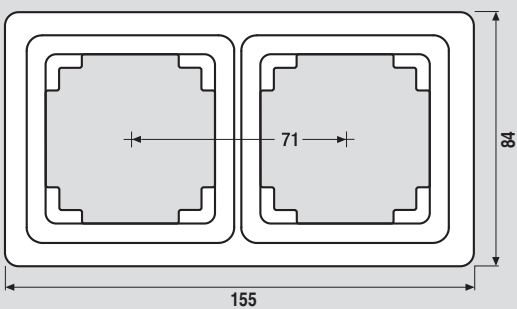
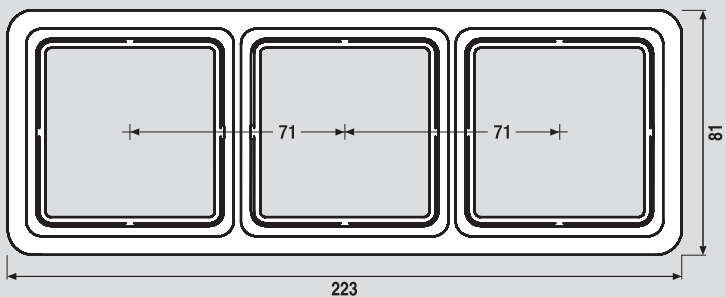
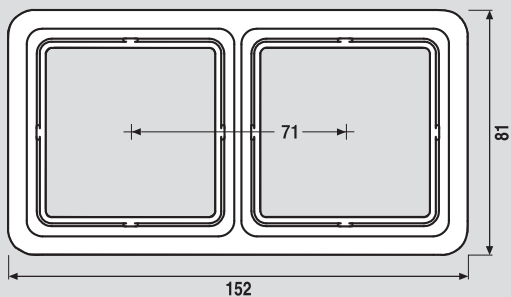
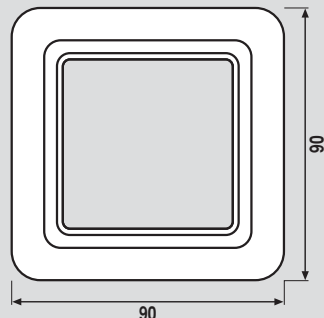
Разные рамки для вертикальной и горизонтальной установки.
Показаны рамки для горизонтальной установки

Закругление угла R 5



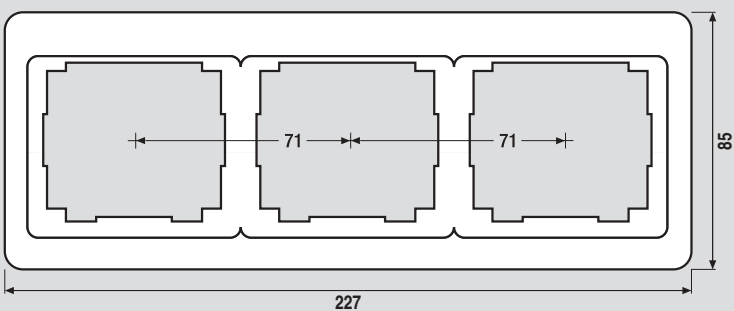
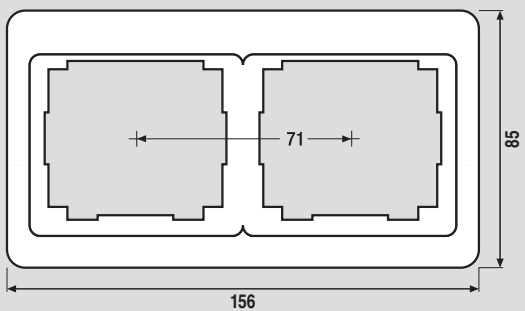
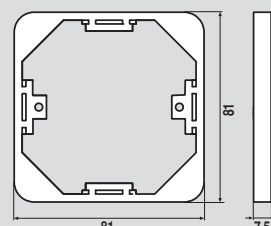
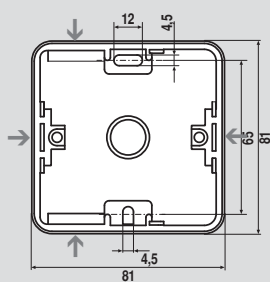
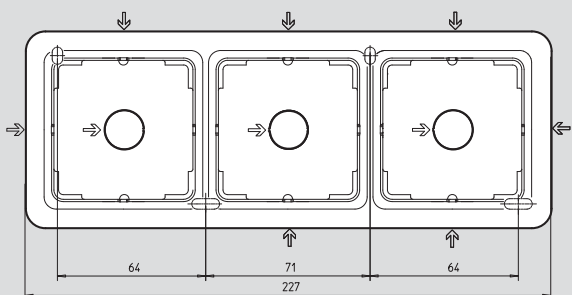


CD 681 WU



CD 581 A ... -1

81 A ...



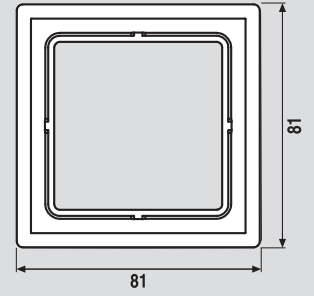
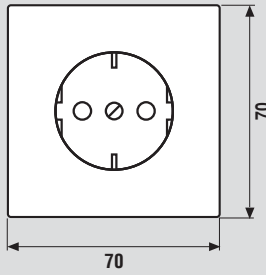
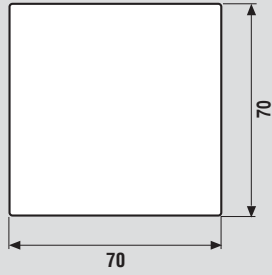
LS-программа

Размеры рамок

4-кратная 294 x 81 mm
5-кратная 365 x 81 mm

Рамки для вертикальной и горизонтальной установки.
Закругление угла рамок.

LS 990 R 2
Алюминий/Антрацит R 1,5
Edelstahl R 2
Блестящий хром R 2
Блеск золота R 2
Золото (24 карата) R 2



LS-design

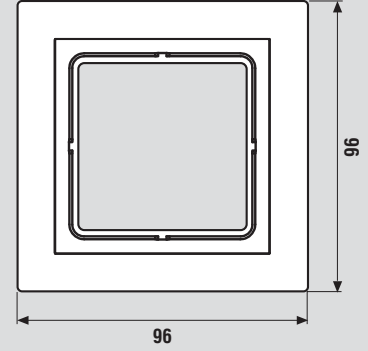
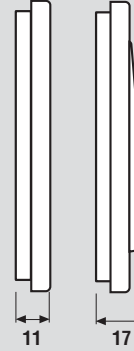
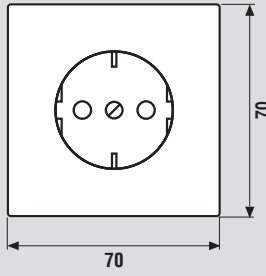
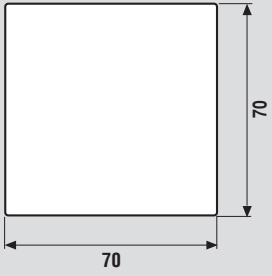
Рамки в исполнении:

Дуропласт: 1 – 5-кратные
Термопласт: 1 – 3-кратные
Металл: 1 – 3-кратные
Металл (лакир.): 4 – 5-кратные

Размеры рамок

4-кратная 309 x 96 mm
5-кратная 380 x 96 mm

Рамки для вертикальной и горизонтальной установки.
Закругление угла R 1,5

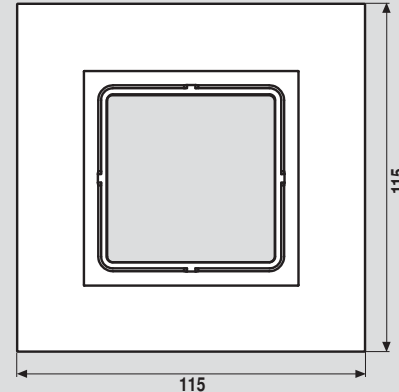
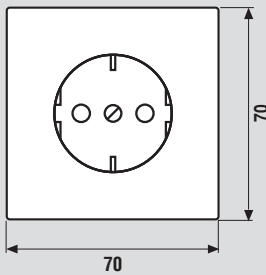
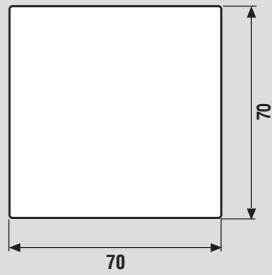


LS plus

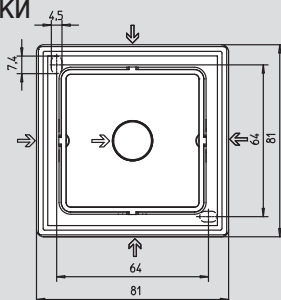
Размеры рамок

4-кратная 328 x 115 mm
5-кратная 399 x 115 mm

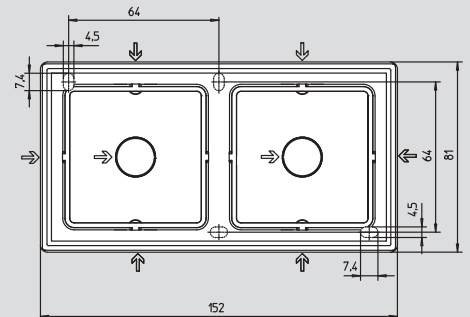
Рамки для вертикальной и горизонтальной установки.
Закругление угла 0,5 x 45°



Накладные коробки LS-программа



макс. Монтажная глубина 34 mm

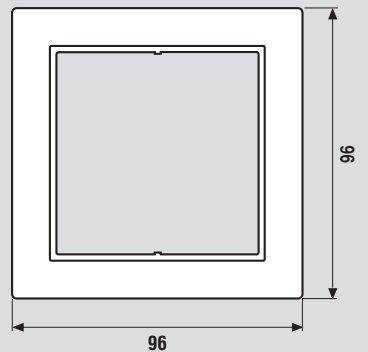
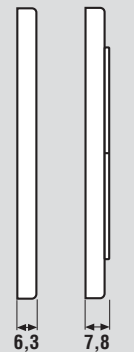
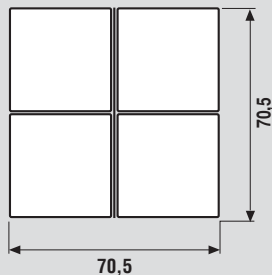


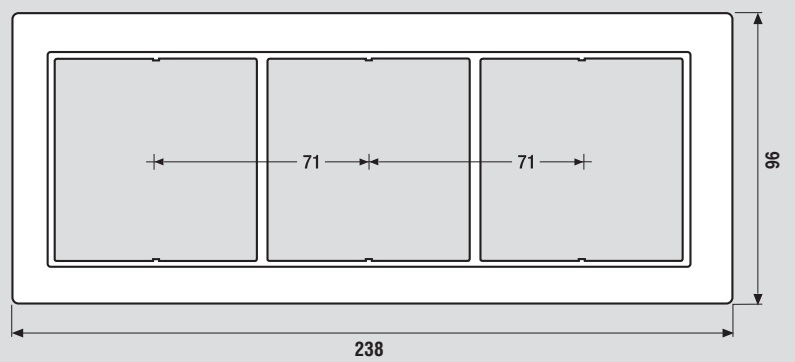
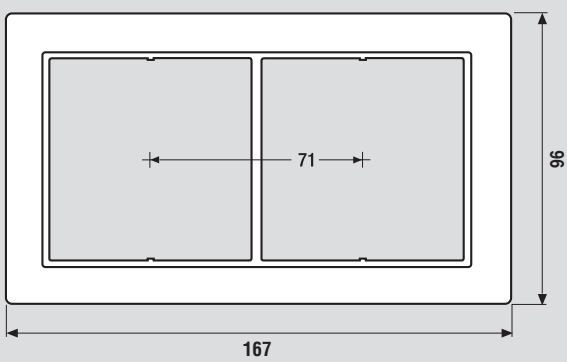
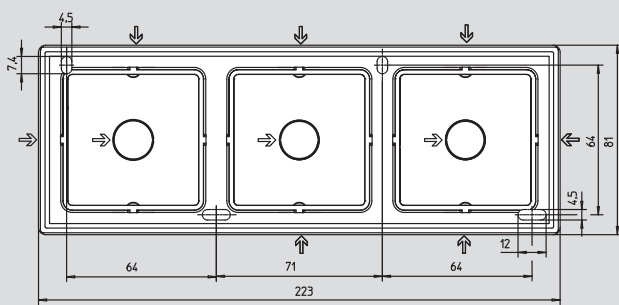
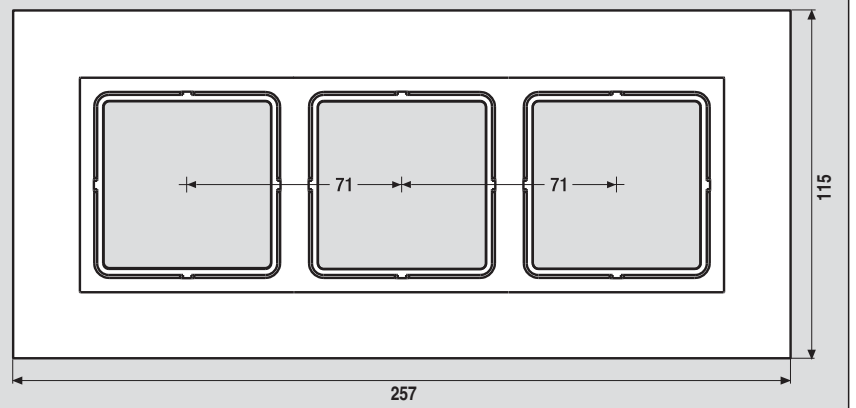
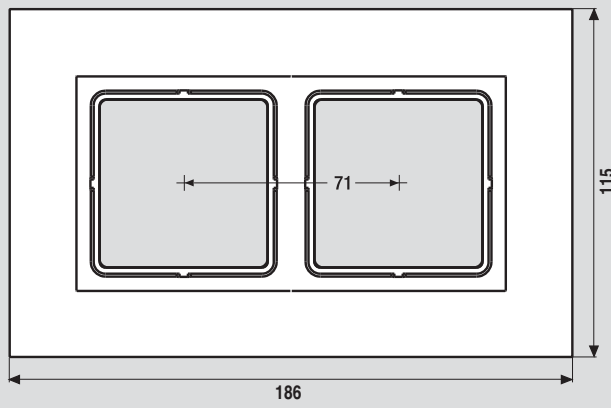
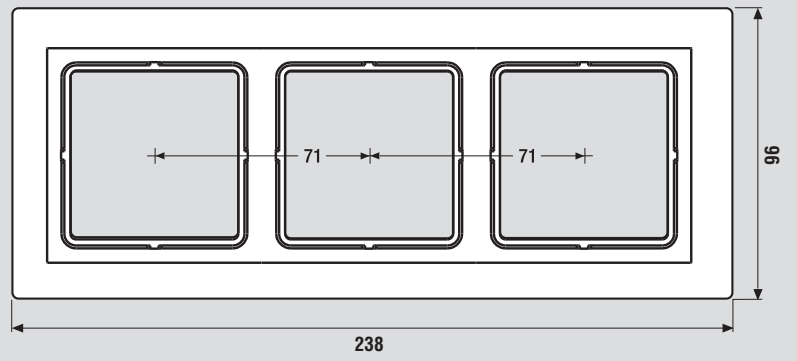
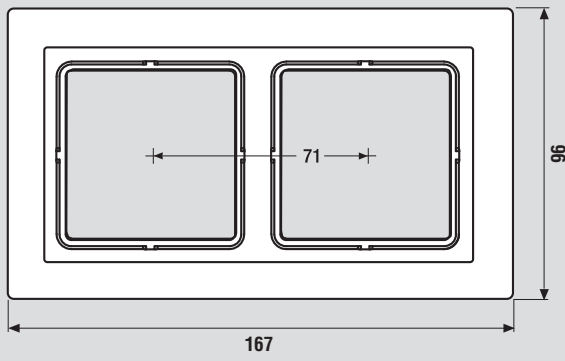
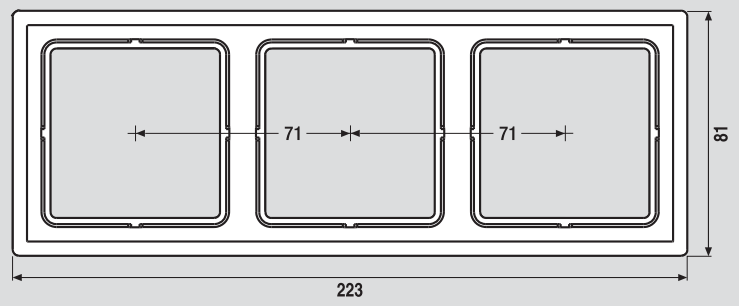
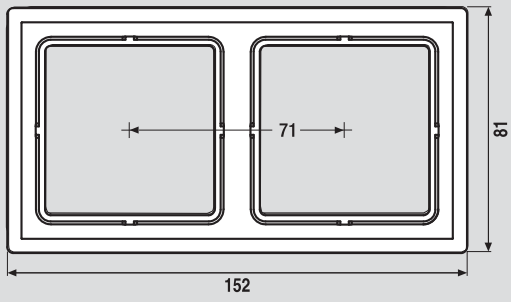
Закругление R 0,2

→ Ввод кабеля

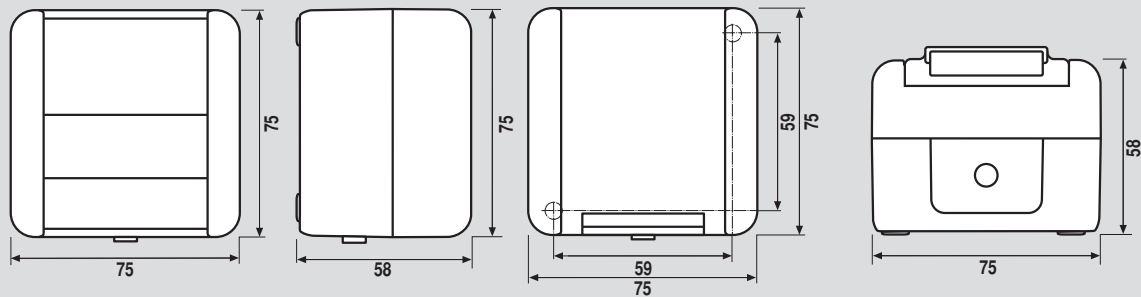
FD-design

Рамки для вертикальной и горизонтальной установки.
Закругление угла R 1,5



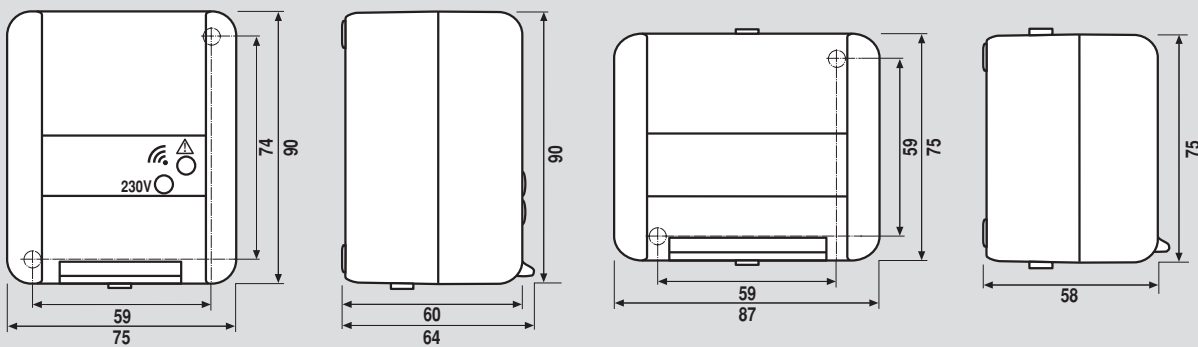


WG 800



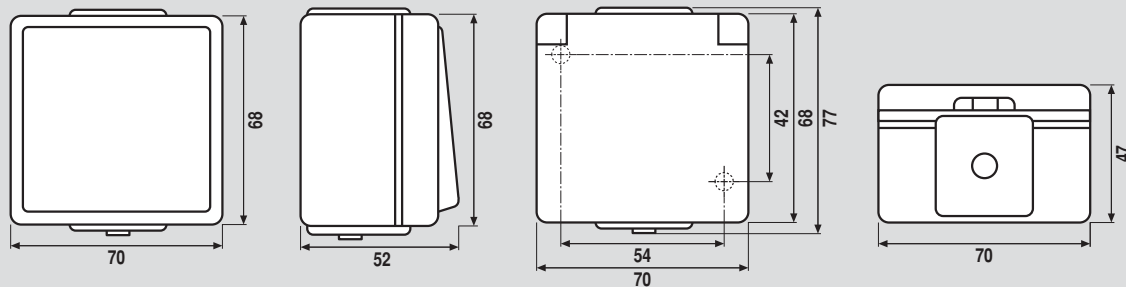
Закругление R 7

WG 800



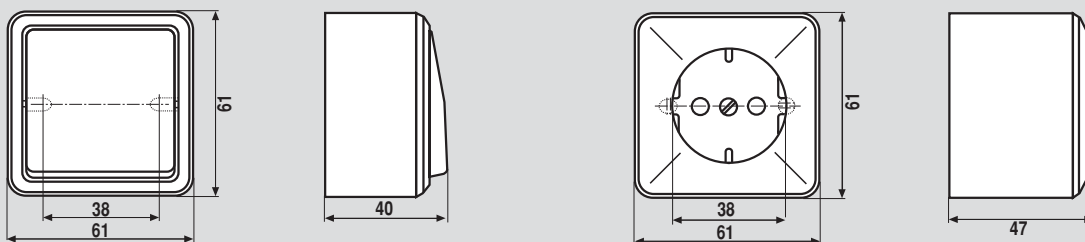
Закругление R 7

WG 600

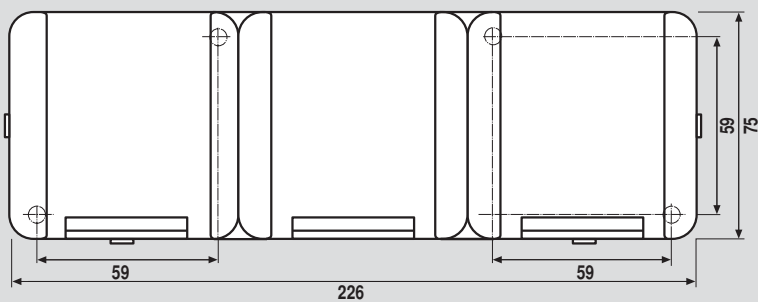
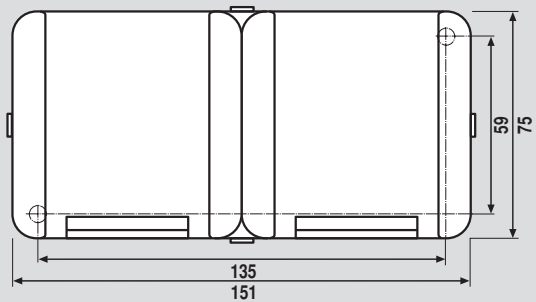


Закругление R 4

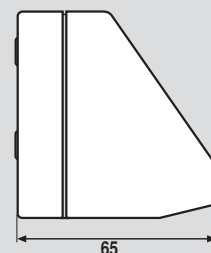
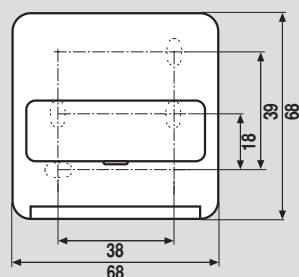
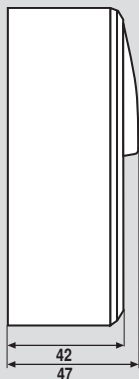
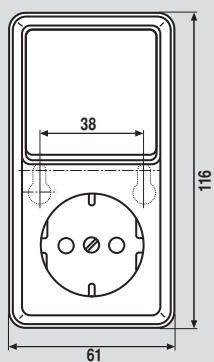
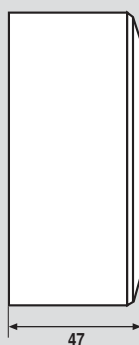
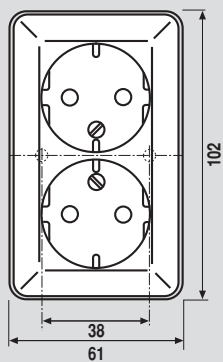
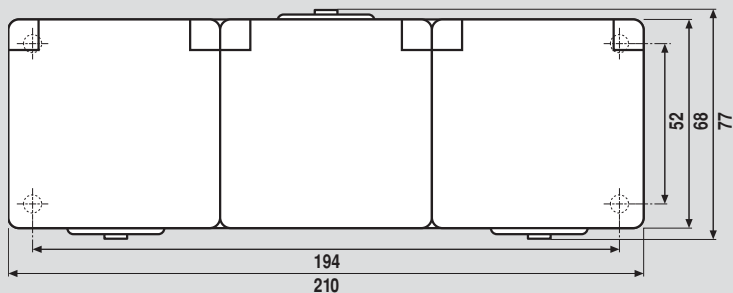
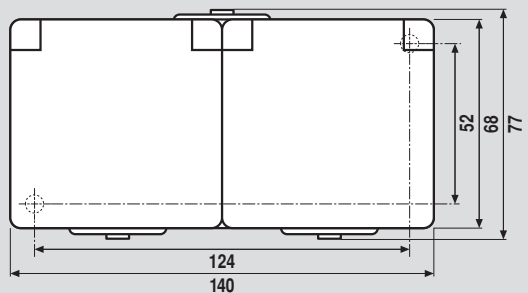
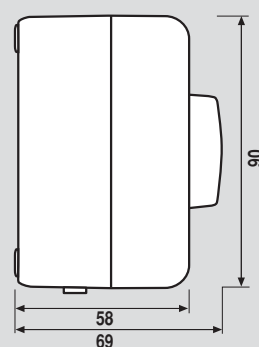
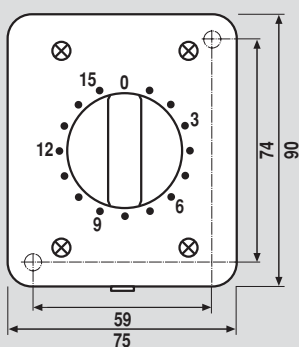
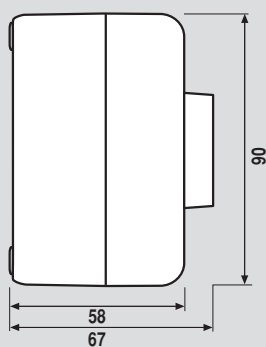
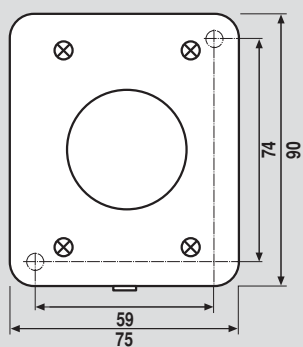
AP 600



Закругление R 6



WG 600 / WG 800
Специальные изделия



Габаритные размеры

Артикул	501 U 502 U 506 U 507 U 502 KOU 506 KOU 531 U 533 U 534 U	503 U 503 KOU 501-20 U 506-20 U 507-20 U 501-20 KOU 502-20 KOU 506-20 KOU 533-2 U	505 U 505 U 5 535 U 535 U 5 505 KOU 5 509 VU 539 VU	509 U 505-20 KOU 505-20 U 509-20 U 539 U	Механизмы для 5520 LS 520 5520 KI LS 520 KI 520 Z AL/ES 2520 520 ZKIBF AL/ES 2520 KI CD 520 WU AL/ES 2520 KL CD 520 KIWIU SL 520 A 520 SL 520 KI A 520 KI TC 520 KI A 520 KL CD 120 A 520 KLKI CD 120 KI
Габаритные размеры					
AS 500	<input type="checkbox"/>	<input type="checkbox"/>	<input type="checkbox"/>	<input type="checkbox"/>	<input type="checkbox"/>
CD 500 / CD plus	<input type="checkbox"/>	<input type="checkbox"/>	<input type="checkbox"/>	<input type="checkbox"/>	<input type="checkbox"/>
A 500 / A plus	<input type="checkbox"/>	<input type="checkbox"/>	<input type="checkbox"/>	<input type="checkbox"/>	<input type="checkbox"/>
LS 990 / LS plus	<input type="checkbox"/>	<input type="checkbox"/>	<input type="checkbox"/>	<input type="checkbox"/>	<input type="checkbox"/>
ES / Alu / An / GO	<input type="checkbox"/>	<input type="checkbox"/>	<input type="checkbox"/>	<input type="checkbox"/>	<input type="checkbox"/>
SL 500	<input type="checkbox"/>	<input type="checkbox"/>	<input type="checkbox"/>	<input type="checkbox"/>	<input type="checkbox"/>

Ref.-No.	Механизмы для 521 BS CD 521 BS A 521 BS AL 2521 BS ES 2521 BS SL 521 BS	Механизмы для 5022 U 5020 U 5020 KIU	Механизмы для 5576 U	101-32	Механизмы для 504.10 504.20
Габаритные размеры					
AS 500	<input type="checkbox"/>	<input type="checkbox"/>	<input type="checkbox"/>	<input type="checkbox"/>	<input type="checkbox"/>
CD 500 / CD plus	<input type="checkbox"/>	только CD 500	только CD 500	<input type="checkbox"/>	<input type="checkbox"/>
A 500 / A plus	<input type="checkbox"/>	<input type="checkbox"/>	<input type="checkbox"/>	<input type="checkbox"/>	<input type="checkbox"/>
LS 990 / LS plus	<input type="checkbox"/>	<input type="checkbox"/>	<input type="checkbox"/>	<input type="checkbox"/>	<input type="checkbox"/>
ES / Alu / An / GO	<input type="checkbox"/>	<input type="checkbox"/>	<input type="checkbox"/>	<input type="checkbox"/>	<input type="checkbox"/>
SL 500	<input type="checkbox"/>	<input type="checkbox"/>	<input type="checkbox"/>	<input type="checkbox"/>	<input type="checkbox"/>

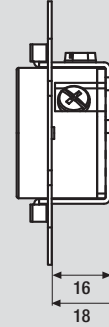
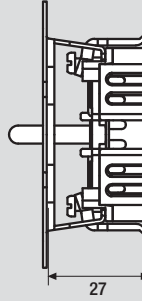
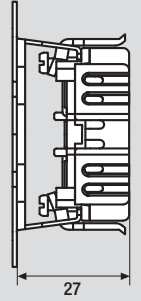
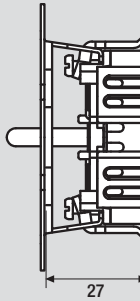
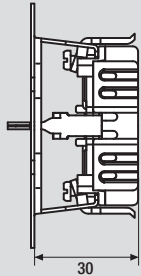
Механизмы для
 5521 AL/ES 2521 KI
 5521 KI SL 521
 521 Z SL 521 KI
 521 ZKIBF CD 121
 A 521 CD 121 KI
 A 521 KI
 LS 521
 LS 521 KI
 AL/ES 2521

Механизмы для
 520 ZNAKO
 CD 520 KOWU
 A 520 KO
 A 520 KLKO
 AL/ES 2520 NAKO
 SL 520 KO
 LS 520 NAKO

Механизмы для
 511 UZV
 511 KIUZV
 LS 911
 SL 511 KI
 CD 111

Механизмы для
 5521 F LS 921 F
 5521 FKI LS 921 FKI
 521 F-1 AL/ES 2521 F
 121 FKI AL/ES 2521 FKI
 521 FUZ SL 521 FKI
 521 FKI
 A 521 F
 A 521 FKI

Механизмы для
 121-15
 121-20
 521-15 Z
 521-20 Z
 521-150 SZ
 521-200 SZ
 A 521-15...
 A 521-20...



104.28
 134.18
 134.28
 133.18
 106.28
 138.18

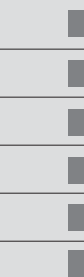
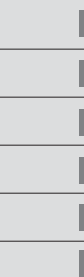
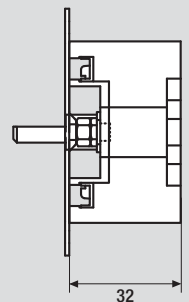
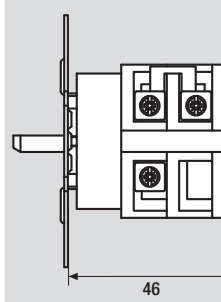
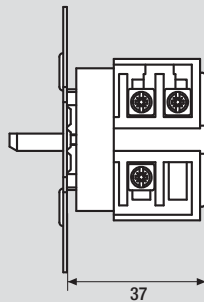
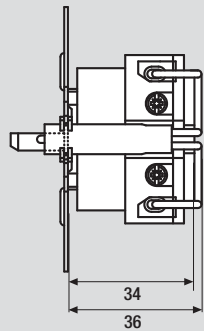
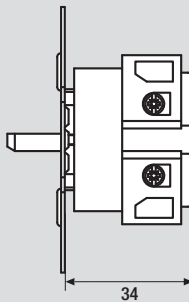
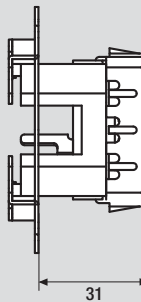
101-20

101-20 KO

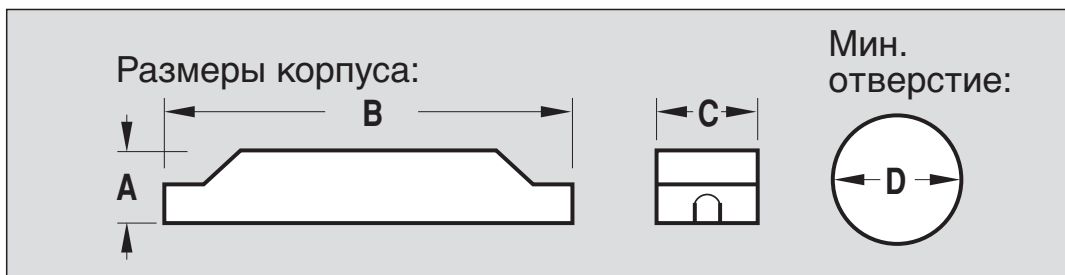
101-4

101-4-20

1015
 1030
 1060
 1120
 1120-20

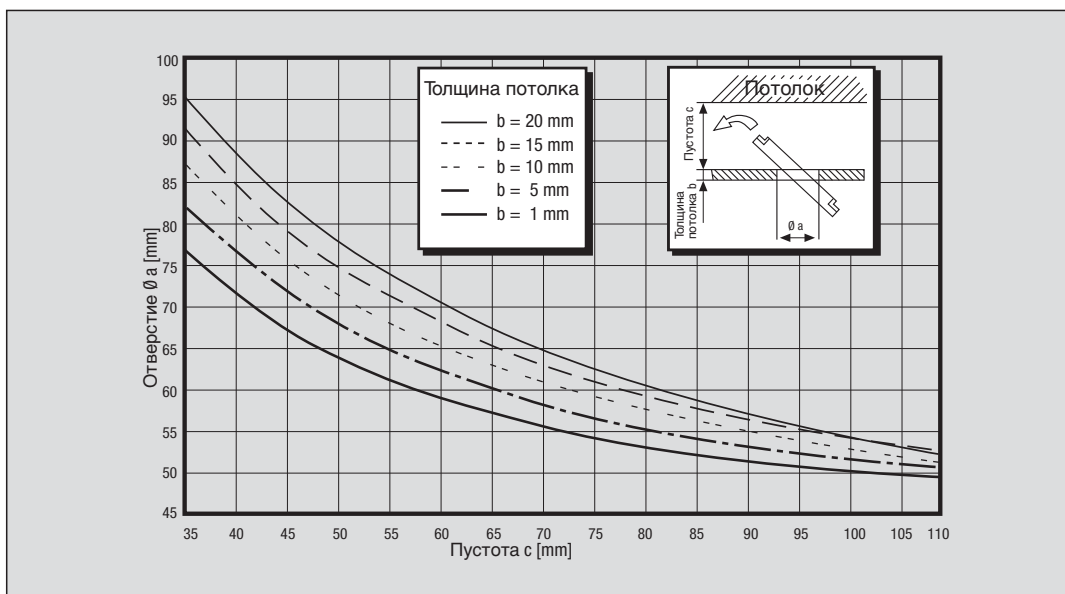


Размеры встраиваемых изделий TRONIC

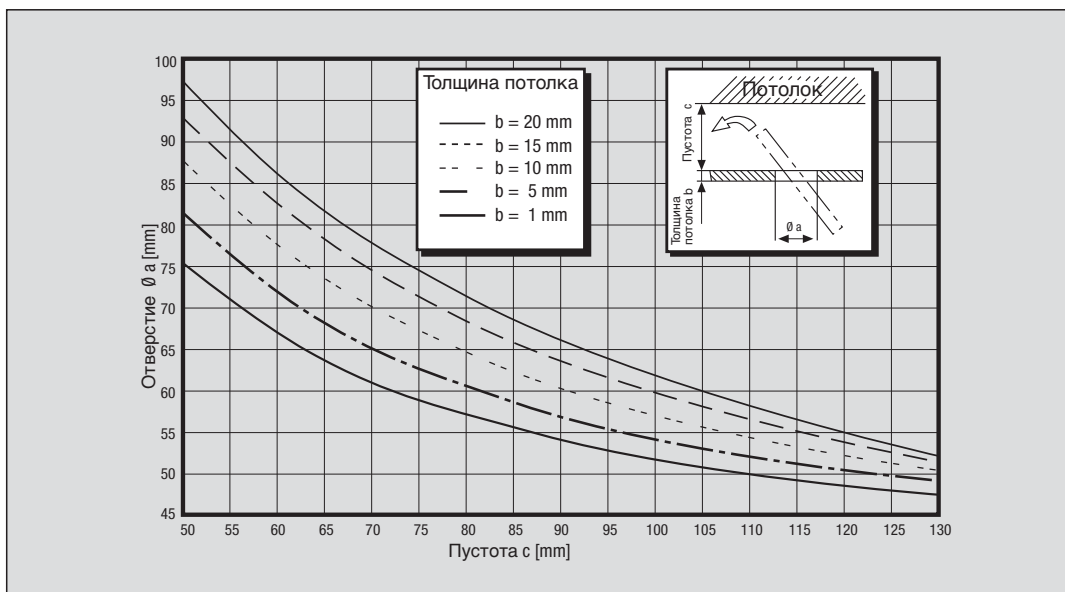


Изделие	A	B	C	D
SNT 40	18	73	35.5	40
SNT 105 F	18	175	42	54
SNT 70 Q	28	49	48	53
SNT 70 F	17.5	152	44	47
SNT 105-35	18	172	42	47
SNT 150	42	176	38	54
SNT 200	46	212	48.5	63
247.07 EB	46	212	48.5	63
246 EB	46	212	48.5	63
247 EB	46	212	48.5	63

Расчет отверстия в потолке для TRONIC-трансформаторов



SNT 70 F
(устанавливать со стороны входа трансформатора)



SNT 105 F